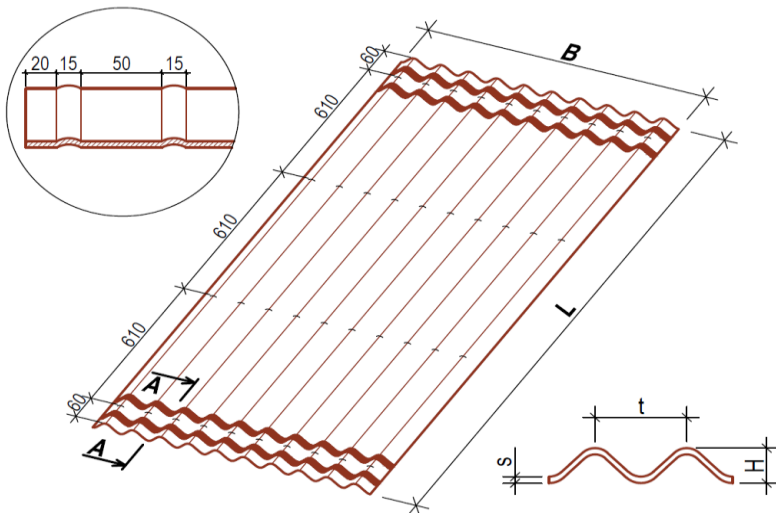


A-A (увеличено)



Ондулин

Кровельные волнистые листы Ондулин SMART

Состав:

- битум;
- целлюлозные волокна;
- минеральные вещества (наполнитель);
- смола и минеральные пигменты.

Цвет: красный, зеленый, коричневый, черный.

Основные технические параметры

Характеристики	Ед. измерения	Величина	Допуск
Длина, L	мм	1950	± 1%
Ширина, B	мм	950	± 2%
Полная толщина, s	мм	3,0	± 10%
Высота волны, H	мм	38	± 6%
Шаг волны, t	мм	95	± 2%
Вес 1 м.кв.	кг	3,4	± 10%
Количество волн	—	10	—
Полезная площадь	м.кв.	1,25 / 1,5 / 1,56 (зависит от уклона)	—

Основные физико-механические характеристики

Характеристика	Нормы и стандарты	Ед. измерения	Значение
Плотность	ГОСТ 8747	г/см.куб.	в пределах 0.87-1.15
Водопоглощение по массе в теч. 24 часов	ГОСТ 2678	%	не более 1.5
Условная прочность	ГОСТ 2678	МПа	6,5
Стойкость к удару при температуре +20±5°C / -40±2°C	ГОСТ 30673	Не должно быть трещин и разрушения образца	трещины и разрушения образцов отсутствуют
Изгибающее напряжение при +20±5°C / -40±2°C	ГОСТ 8747	МПа	не менее 7 / не менее 23
Теплостойкость при температуре 110±2°C в теч. 2,0±0,1ч	ГОСТ 2678	Не должно быть следов вздутий и перемещения битумного состава	Вздутия и следы перемещения битумного состава отсутствуют
Водонепроницаемость при давлении 0,001 МПа в течение 72ч.	ГОСТ 2678	Не должно быть следов проникания воды	Следы проникания воды отсутствуют
Гибкость на брус с r закругления (50+2)мм при температуре	ГОСТ 2678	°C	не выше 0
Морозостойкость	ГОСТ 8747	-	не ниже F25

Производитель оставляет за собой право вносить изменения в технические показатели своей продукции без предварительного предупреждения.